

ТРАНСФОРМАТОРЫ СИЛОВЫЕ МАСЛЯНЫЕ ТИПА ТМЗ

Силовые масляные понижающие трехфазные двухобмоточные герметичные с защитой масла трансформаторы мощностью от 630 до 2500 кВ·А напряжением до 10 кВ предназначены для трансформаторных подстанций внутренней и наружной установки.

Технические характеристики

Силовые трансформаторы ТМЗ выпускаются с номинальным напряжением первичной обмотки (высокого напряжения) до 10 кВ включительно, вторичной обмотки (низкого напряжения) - 0,4 кВ; 0,69 кВ.

Для регулирования напряжения трансформаторы оснащены высоковольтным переключателем, позволяющим регулировать напряжение ступенями по 2,5% на величину $\pm 2 \times 2,5$ % от номинального значения при отключенном от сети трансформаторе со стороны НН и ВН.

Переключатель присоединен к обмотке высокого напряжения.



Условия эксплуатации

Высота над уровнем моря - до 1000 м. Температура окружающего воздуха:

- для умеренного климата - от -45 °С до +40 °С (исполнение "У");

- для холодного климата - от -60 °С до +40 °С (исполнение "ХЛ").

Относительная влажность воздуха - не более 80% при +25 °С.

Трансформаторы не рассчитаны для работы:

- во взрывоопасной и агрессивной среде (содержащей газы, испарения, пыль повышенной концентрации и т.п.);

- при вибрации и тряске;

- при частых включениях со стороны питания до 10 раз в сутки.

Конструкция трансформаторов

Баки трансформаторов сварные, прямоугольной формы. Для увеличения поверхности охлаждения применяются радиаторы.

Подъем бака и трансформатора в сборе осуществляется за крюки, расположенные под верхней рамой бака. В нижней части стенки бака имеются пробка для спуска масла, кран (пробка) для взятия пробы, болт заземления.

Активная часть состоит из магнитопровода, изготовленного из холоднокатаной электротехнической стали, обмоток и высоковольтного переключателя.

Обмотки трансформаторов алюминиевые.

Вводы ВН и НН наружной установки, съемные, изоляторы проходные фарфоровые. При токе ввода 1000А и выше в верхней части токоведущего стержня крепится специальный контактный зажим с лопаткой, обеспечивающий подсоединение плоской шины. Вводы расположены на узких стенках бака.

На стенке маслорасширителя устанавливается маслоуказатель для контроля уровня масла. На маслоуказателе нанесены три контрольные метки, соответствующие уровню масла в неработающем трансформаторе при различных температурах:

- 45 °С, +15 °С, +40 °С - исполнение "У";

- 60 °С, +15 °С, +40 °С - исполнение "ХЛ", а также контрольная черта, соответствующая уровню масла при температуре герметизации.

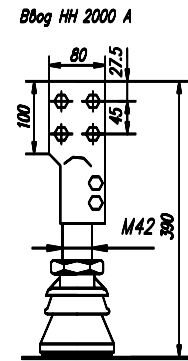
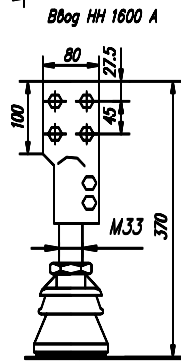
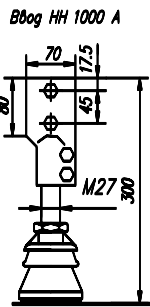
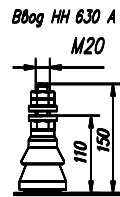
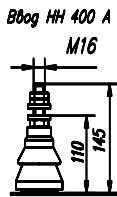
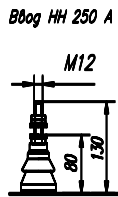
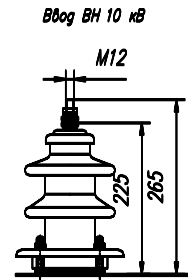
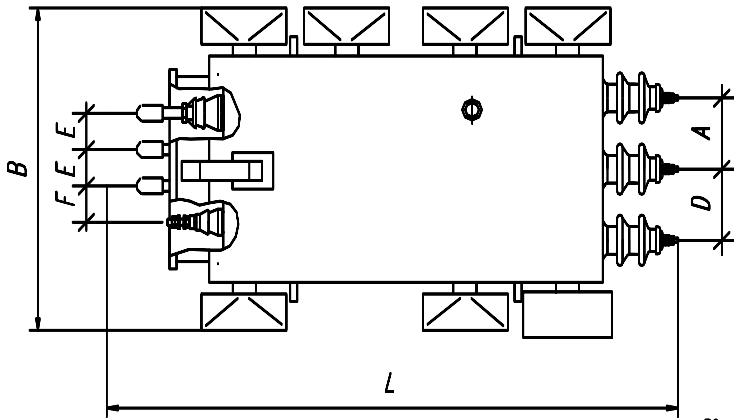
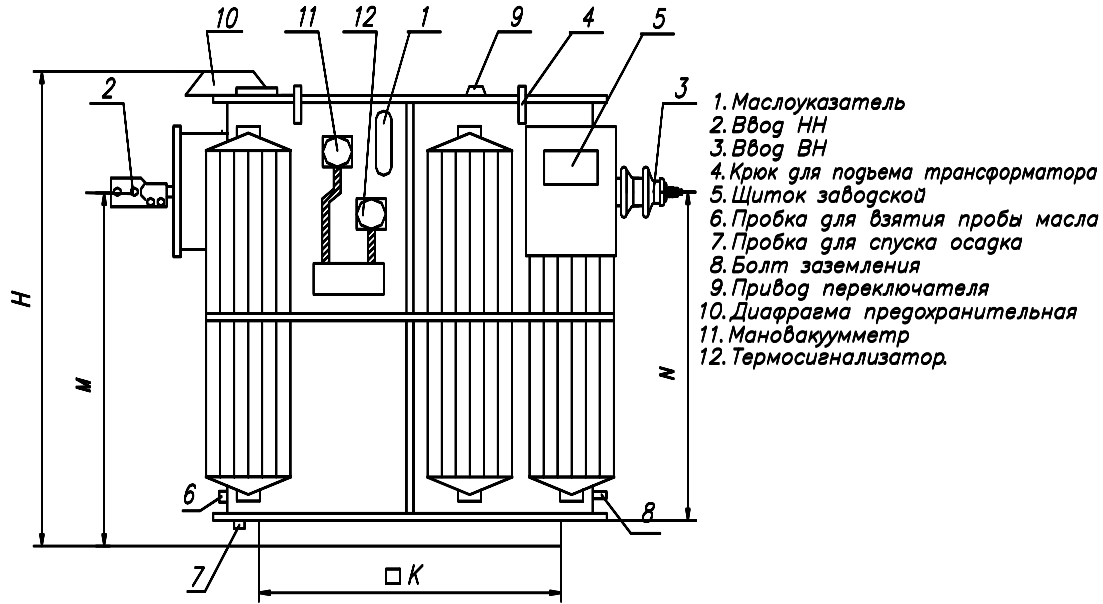
Азотная подушка обеспечивает защиту масла от окисления и компенсирует температурные колебания объема масла.

Для измерения температуры верхних слоев масла в баке устанавливаются термометрические сигнализаторы.

Для контроля внутреннего давления и сигнализации о предельно допустимых величинах давления устанавливаются мановакуумметры.

Для защиты устанавливается предохранительная диафрагма или реле давления, которые срабатывают при достижении в баке давления 0,75 атм, и газы выходят наружу.

Трансформаторы герметичные силовые масляные серии ТМЗ мощностью 630...2500 кВ·А



Мощность, кВ·А	Потери х. х., Вт	Ток х. х., %	Потери к. з., Вт	Напряжение к. з., %	Размеры, мм										Масса масла кг	Масса, кг
					L	B	H	D	A	E	F	M	N	K		
630	1050	1,6	7600	5,5	1820	1025	1585	170	170	120	120	1080	1080	860	435	2150
1000	1550	1,2	10800	5,5	1930	1220	1670	170	170	135	120	1286	1286	860	690	2850
1600	2050	1,0	16500	6,0	2160	1215	1985	170	170	130	130	1530	1530	1116	975	4150
2500	2800	0,8	24000	6,0	2270	1380	2630	170	170	130	130	2190	2150	1124	1900	6900