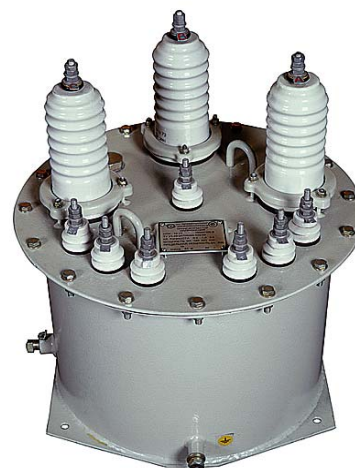


ТРАНСФОРМАТОРЫ НАПРЯЖЕНИЯ СЕРИИ НТМ

Трехфазные трансформаторы напряжения серии НТМ изготавливаются для нужд народного хозяйства и предназначены для масштабного преобразования электрического напряжения переменного тока с целью дальнейшего измерения и подачи на приборы защиты и сигнализации в цепях с изолированной нейтралью. Трансформаторы применяются для учета, том числе коммерческого, электрической энергии в электроустановках переменного тока.

Условия эксплуатации

- Трансформаторы предназначены для работы в закрытом помещении
- Высота над уровнем моря – не более 1000м.
- Температура окружающей среды от -45°С до +40°С.
- Окружающая среда невзрывоопасная.
- Необходимая защита от прикосновения, влагозащита и защита от перегрузки осуществляется установкой, в которую встраивается трансформатор.

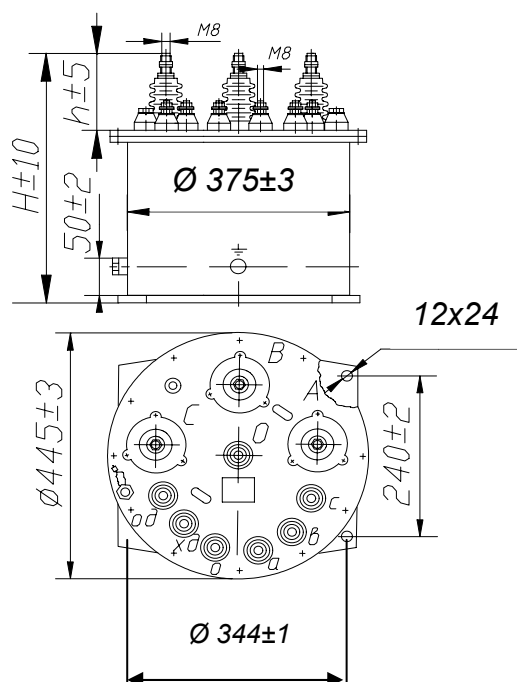


Технические характеристики

Наименование параметра	Норма	
	НОМИ-6 УЗ	НОМИ-10 УЗ
Номинальное напряжение обмоток, В:		
– первичной	6000	10000
– вторичной	100	100
Номинальная мощность для классов точности, ВА:		
– 0,5	75	120
– 1,0	150	200
– 3,0	300	500
Предельная мощность, ВА	630	1000

Схема и группа соединения Y/Y n-0

Габаритные, установочные размеры и масса трансформаторов



Размеры	Тип трансформатора	
	НТМИ –6 УЗ	НТМИ – 10 УЗ
Н, мм	385	510
h, мм	145	200
Масса, кг, не более	59	79