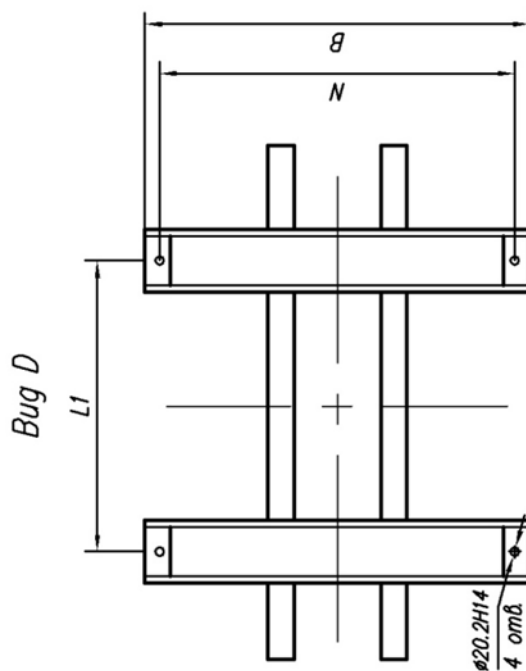


Габаритно – установочные размеры и масса трансформаторов ТСГЛЮ

Мощность, кВА	Номинальное напряжение первичной обмотки, кВ	Размеры, мм										Масса, кг
		L	B	H	L1	B1	H1	H2	G	N	M	
400	6, 10	1400	1050	1105	670	770	1075	1105	470	950	235	1570
630		1480	1078	1280	940	795	1246	1292	500	978	250	1910
1000		1570	1185	1475	1080	900	1415	1586	530	1085	320	2550
1600		1780	1185	1640	1080	900	1585	1675	600	1085	290	3650
2500		2090	1400	1960	1080	1120	1905	2155	660	1300	380	5690



Положение перемычек	Напряжение ВН
3-8 3-8 3-8	+5%
3-7 3-7 3-7	+2,5%
4-7 4-7 4-7	НОМ.
4-6 4-6 4-6	-2,5%
5-6 5-6 5-6	-5%